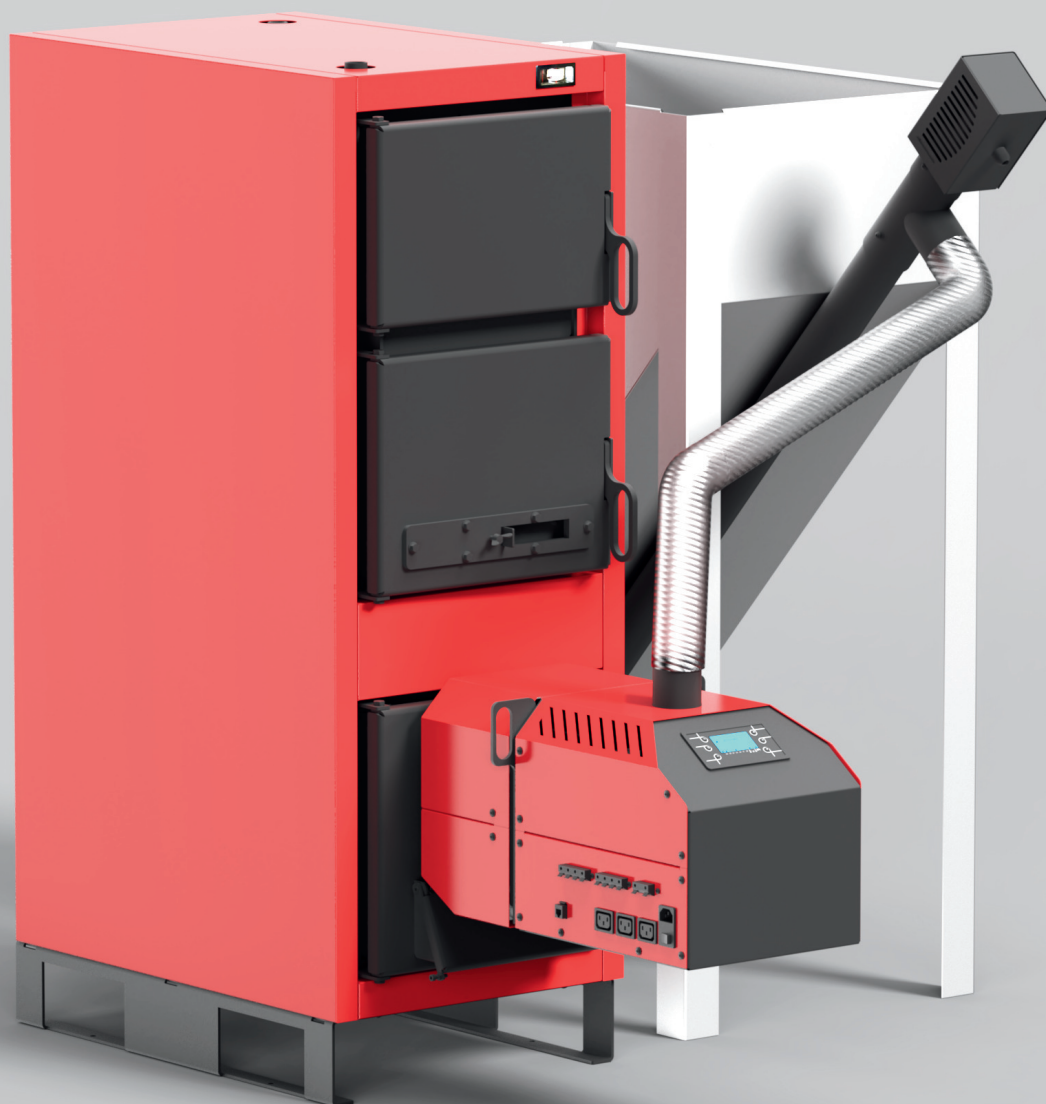


- A+** 25 KW / 715 M³
- A+** 30 KW / 860 M³
- A+** 35 KW / 1000 M³
- A+** 40 KW / 1145 M³
- A+** 50 KW / 1430 M³

EN 303-5 / BlmSchV 2
Ecodesign



Mareli Systems
STEP FORWARD



LC COMBI

КОТЕЛ НА ТРЪРДО ГОРИВО

Котел LC COMBI е едно от най-рентабилните отоплителни решения както за битови, така и за търговски приложения. Издръжлив, надежен и икономичен, той осигурява отлично съотношение цена-качество.

Предлага се в пет мощности и е проектиран за интеграция с всяка от високотехнологичните пелетни горелки от продуктово портфолио на Mareli Systems.

По този начин потребителите увеличават автономността на котела, използващ възобновяем източник на енергия, какъвто са пелетите.

ОСНОВНИ ХАРАКТЕРИСТИКИ

Голяма горивна камера

Позволява изгаряне на трупи с дължина до 56 cm.

Оптимизирана система за димоотвеждане

Позволява бързо и ефективно отвеждане на димните газове, като същевременно осигурява максимален топлообмен и минимални топлинни загуби.

Компактен дизайн

Оптимизираното вътрешно пространство осигурява намалени размери на котела, което го прави подходящ за всеки тип сервизно помещение.

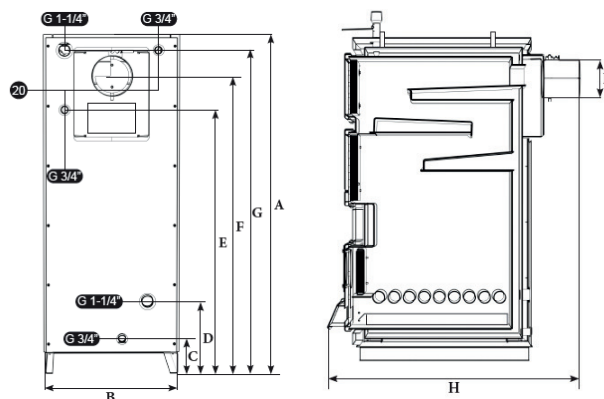
Голям воден капацитет

Големият воден капацитет на водната риза осигурява достатъчна мощност на отоплителната система.

Лесно регулиране на първичен и вторичен въздух

Чрез вентилационните отвори, разположени в предната част на котела, регулирането на първичния и вторичния въздух в системата е лесно и интуитивно за потребителя.

РАЗМЕРИ



KW/ MM	B	H	A	C	D	E	F	G	I
25	465	969	1294	160	300	864	1125	1235	Ø149
30	510	969	1294	160	300	1014	1140	1235	Ø149
35	560	969	1294	160	300	1014	1140	1235	Ø149
40	610	969	1264	160	300	1014	1115	1235	Ø179
50	610	1044	1294	160	300	1014	1115	1235	Ø179

ПЕЛЕТНА ГОРЕЛКА



Котелът LC е оборудван с външна горелка на пелети, мотор за подаване на пелети и бункер за пелети.

Интелигентна система за управление с автоматично регулиране на мощността.

Интегрираният контролер може да управлява няколко помпи/клапани, както и температурни сензори, което осигурява на клиента максимална гъвкавост.

Механизъм за автоматично почистване



СЕРТИФИКАЦИЯ*



EN 303-5 / BImSchV 2
Ecodesign



*В комбинация с Mareli Systems SMB Rotary пелетна горелка

ТЕХНИЧЕСКА ИНФОРМАЦИЯ

		25	30	35	40	50
Номинална топлинна мощност	kW	25	30	35	40	50
Тегло	kg	262	280	301	321	350
Необходима тяга на комина	mbar	20	21	22	23	25
Максимална температура на водата	°C	90				
Максимално работно налягане	bar	2.5				
Обем на водната риза	L	93	98	104	109	120
Обем на горивната камера	m ³	73	87	97	108	124
Максимална дължина на горивните трупи	mm	500	500	500	500	550
Препоръчителен диаметър на комина	mm	200				
Препоръчителна височина на комина	m	7-8	7-8	8-9	9-10	10-12



* Посочените отопляеми обеми са индикативни